

Преобразователь давления для использования в пищевой промышленности и санитарных применений версия ATEX



II 1 GD Ex ia IIC Ex ia IIIC
II 1/2 GD Ex ia IIC Ex ia IIIC



74-06

номер разрешения 1599



0Ex ia IIC T6...T4 Ga X, Ex ia IIIC T85°C/T100°C/T1355°C Da X
Ga/Gb Ex ia IIC T6...T4 X, Ex ia IIIC T85°C/T100°C/T1355°C Da/Db X

Сертификат
0425 ATEX 2635

Сертификат
TP TC RU C-IT.MШ06.B.00121

Соответствие требованиям: ATEX 2014/34/EU - EMC 2014/30/EU - PED 2014/68/EU - RoHS 2011/65/CE

8.XSA

Взрывозащита: Искробезопасная цепь согласно EN 60079-11, EN 60079-26, для атмосферы типа GD:

- Категория 1 ⁽¹⁾, маркировка II 1 GD Ex ia IIC III C (ATEX);
- 0Ex ia IIC T6...T4 Ga X, Ex ia IIIC T85°C/ T100°C/ T1355°C Da X (TP TC). Код заказа 1GD

- Категория 1/2, маркировка II 1/2 GD Ex ia IIC III C (ATEX);
- Ga/Gb Ex ia IIC T6...T4 X, Ex ia IIIC T85°C/ T100°C/ T1355°C Da/Db X (TP TC) Код заказа 2GD.

Температурные классы: ⁽²⁾

- T6 (T85°C) Ta ≤ 60°C (код T6B);
- T5 (T100°C) Ta ≤ 80°C (код T5B);
- T4 (T135°C) Ta ≤ 100°C (код T4B).

Диапазоны измерений: 0...0,6 / 0...40 бар, избыточное давление; -1...0 / -1...+24 бар, избыточное давление;
0...1 / 0...16 бар абсолютное давление.

Выходной сигнал: 4...20 мА (код. 1).

Основная приведенная погрешность: ≤ ± 0,5 % ⁽³⁾.

Калибровка: конечная точка в соответствии с DIN 16086.

Долговременная стабильность: не хуже 0,2% от диапазона.

Калибровка нуля и диапазона: ± 10% от диапазона.

Диапазоны бар, избыточное (1)	Перегрузка, бар, избыточное	Температурная погрешность % от диапазона / °C (2)
0...≥ 0,6/0...< 1	2,5	0,05/0,04
0...1/0...2,5	5	0,04/0,03
0...4	10	0,02
0...6/0...10	20	0,02
0...16	40	0,02
0...25/0...40	60	0,02

(1) Возможны другие единицы и диапазоны измерения по заказу.

(2) Температурная погрешность при присоединении DIN 11851 DN40F.

Диапазон температур окружающей среды:

-10...+60/80/100°C для моделей с разъемом EN 175301-803
-10...+60/80/100°C для моделей с разъемами M12, PVC, U68
-10...+60/80/100°C для моделей с кабельным выходом

Температура хранения: -10...+85°C.

Время реакции (10...90%): < 4 мс (при измерении);
< 150 мс при включении.

Диапазон термокомпенсации: 0...+80°C.

Электромагнитная совместимость: соответствует EN 61326.

Вибростойкость: 20g (10...2000 Гц, согласно МЭК 60068-2-6).

Устойчивость к ударам: 40g (6 мс согласно МЭК 60068-2-27).

Чувствительный элемент: керамический Al₂O₃.

Корпус: нержавеющая сталь AISI316L, вентилируемый для диапазонов ≤ 16 бар.

Степень защиты: IP65 и IP68 ⁽⁴⁾ согласно МЭК 529 / EN 60529 (в зависимости от типа электрических подключений).

Мембрана и присоединение к процессу – нержавеющая сталь AISI 316L.

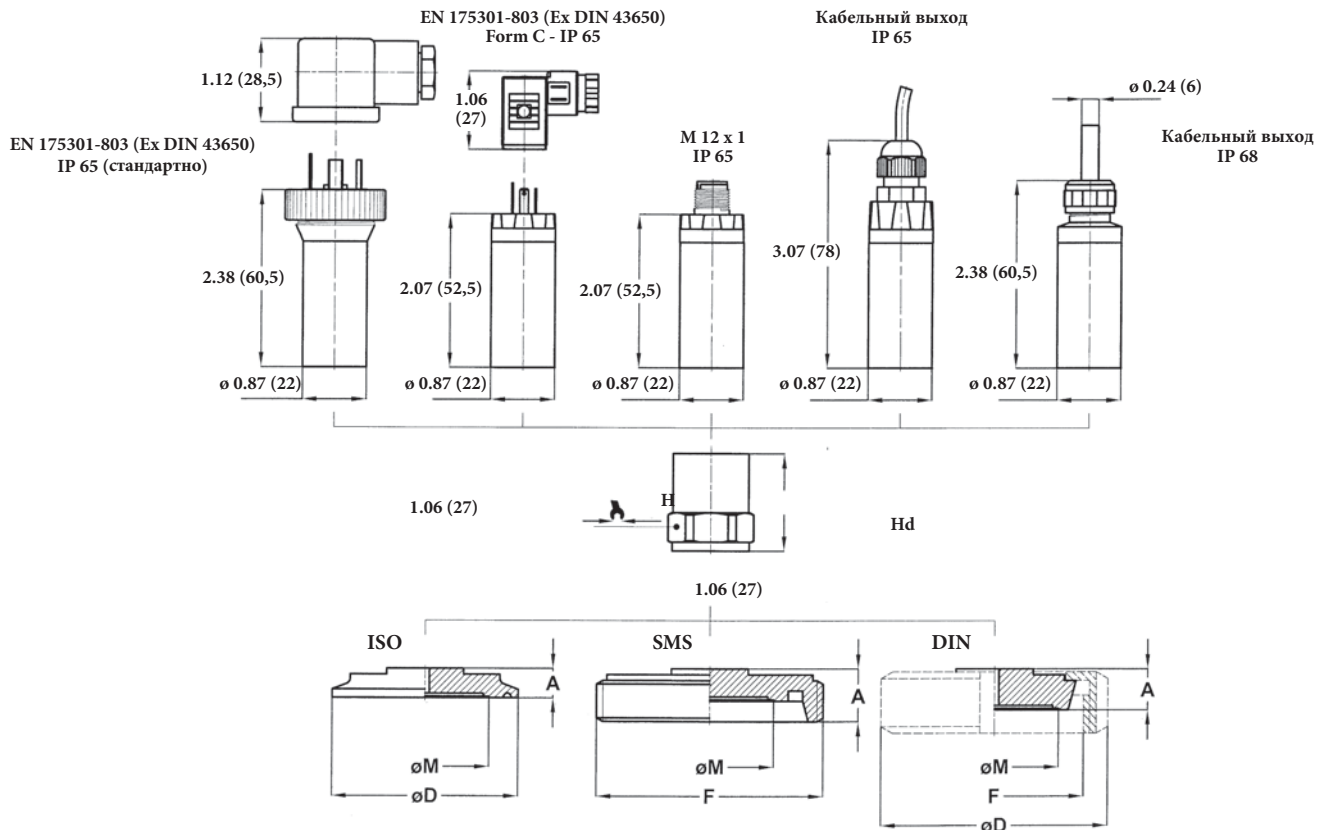
Электрические подключения: разъем или кабельный выход, см. стр. 2.

(1) IP68 только с металлическим кабельным вводом.

(2) "Tr" – температура среды измерения ≤ "Ta" – температура окружающей среды; "Tr" и "Ta" ≥ -10°C.

(3) Максимальная ошибка измерений согласно МЭК 61298-2 включает нелинейность и гистерезис; погрешность ≤ 0,75% от ВПИ для диапазонов 0...1 бар.

(4) С установленным разъемом.



Pn (бар)	H	Hd
≤ 1,6	36,2	52,2
> 1,6	31,2	47,2

Стандарты	DN	A	øD	øM	F
BIM SMS M (4)	2"	0.74 (19)		1.73 (44)	Rd 70 x 1/6
ATO ISO 2852 (clamp) (2)	1" 1/2	0.39 (10)	1.98 (50,5)	1.33 (34)	
BT0 ISO 2852 (clamp) (2)	2"	0.39 (10)	2.51 (64)	1.73 (44)	
DT0 ISO 2852 (clamp) (2)	2" 1/2	0.39 (10)	3.05 (77,5)	2.24 (57)	

Стандарты	DN	A	øD	øM	F
QHF DIN 11851 F (1) (3)	25	0.62 (16)	2.48 (63)	0.95 (23,5)	Rd 52 x 1/6
SHF DIN 11851 F (1) (3)	40	0.62 (16)	3.07 (78)	1.73 (44)	Rd 65 x 1/6
THF DIN 11851 F (1) (3)	50	0.66 (17)	3.62 (92)	2.24 (57)	Rd 78 x 1/6

Размеры : mm

(1) Исполнение без роллера – по запросу.

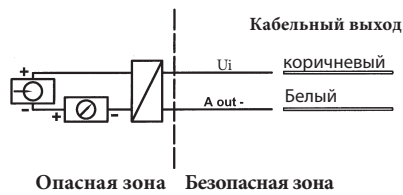
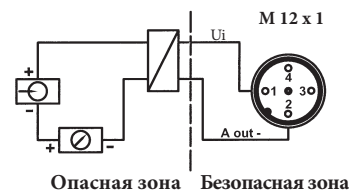
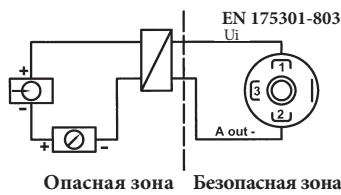
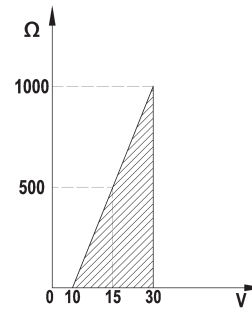
(2) Исполнение с зажимом, прокладкой и присоединением для сварки – по запросу

(3) Чтобы быть установлен специальный адаптер типа Siersema Komponenten System (S.K.S.) B.V. или Kieslemann ASEPTO-STAR k-flex.

(4) Не применяется с 3A маркировки

Электрические параметры	
Кол-во проводов	2
Нагрузка (Ом)	$R_n \leq (U_i - 10)/0,02$
Питание (U _i)	10...30 В пост.
Макс. ток (I _i)	≤ 100 мА
Макс. мощность (P _i)	1,0 Вт
Емкость (C _i)	19 нФ
Индуктивность (L _i)	0 Гн

СОПРОТИВЛЕНИЕ НАГРУЗКИ



ВАРИАНТЫ ИСПОЛНЕНИЯ

Классификация	II 1GD	II 1/2GD
--- - Разъем согласно EN 175301-803 Form A, IP65		T6...T4 (2)
SCC - Разъем согласно EN 175301-803 Form C (1), IP65		T6...T4 (2)
M12 - Junction box IP 65, M12 x 1 (1)		T6...T5
PVC - Кабельный выход IP65, с ПВХ кабелем (1)		T6...T5
U68 - Кабельный выход IP68, с вентилируемым полиуретановым кабелем	T6	T6

(1) Коррекция нуля недоступна

(2) Силиконовая прокладка возможна только для класса T4

ПОРЯДОК ЗАКАЗА

Раздел / Модель / Диапазон / Присоединение к процессу / Выходной сигнал / Классификация / Температура / Опции
8 XSA BIM...DT0 1 1GD T6B --- ... U68
QHF...THF 2GD T5B T4B